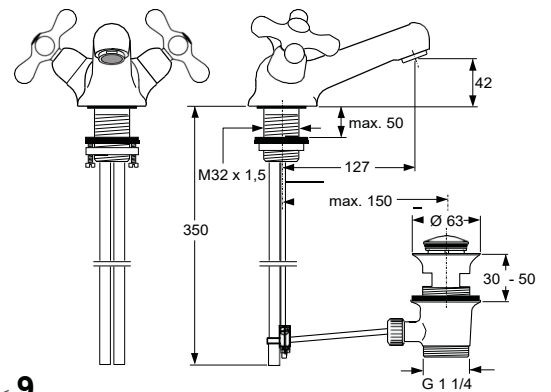
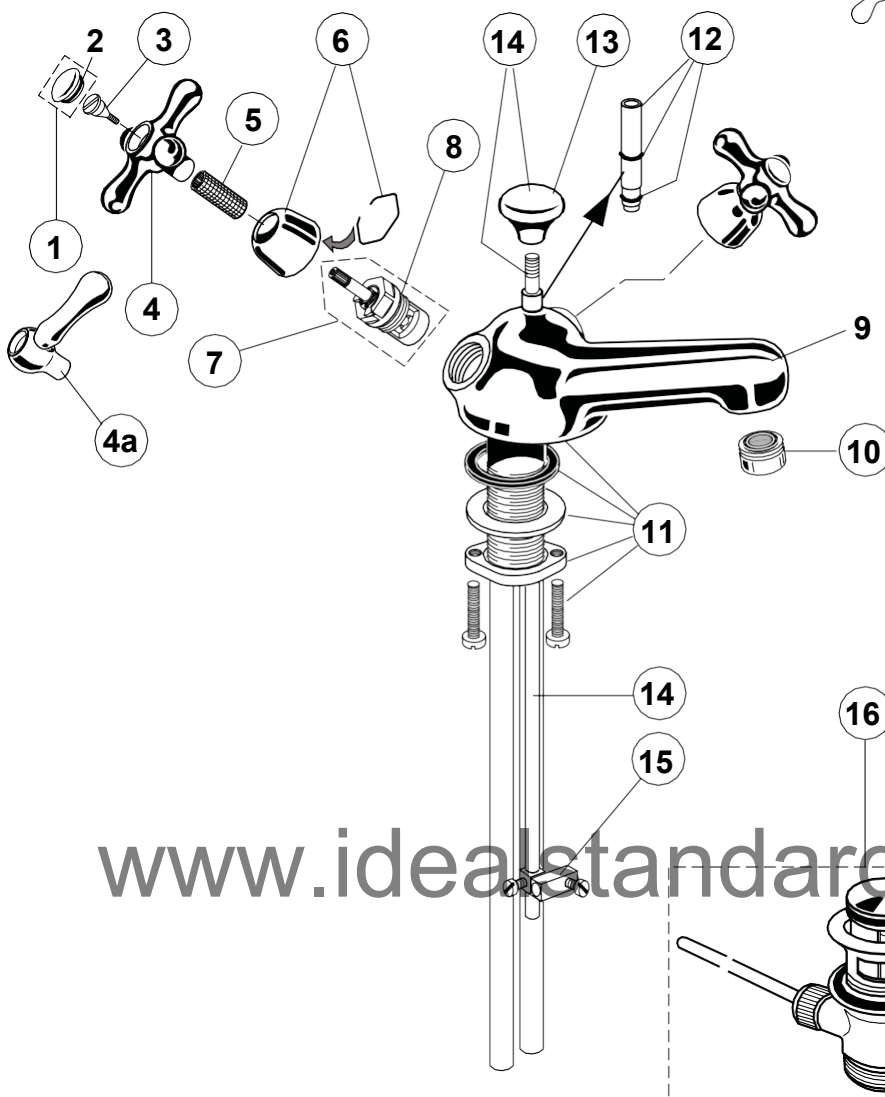


Baujahr: ab Juni 1990



verchromt
chrom-gold

N 9000 AA
N 9364 LS

A 3031 978 800 chrom - edelmessing
A 3031 978 811 aranja - gold

www.idealstandard-dily.cz

Für XX = Oberflächen-Kennung einsetzen:
chrom - statt XX = AA einsetzen, aranja = AF,
edelmessing = AE, vergoldet = AB

Beispiel Ersatzteil - Bestellung

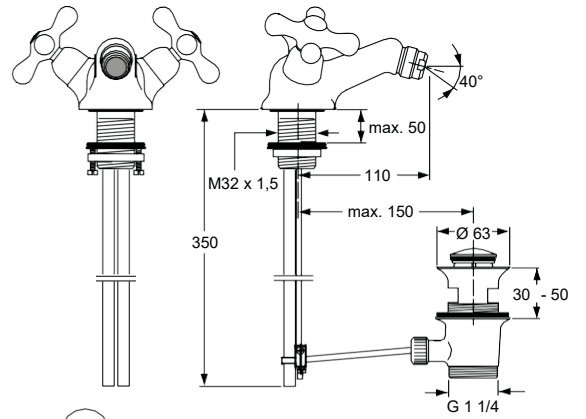
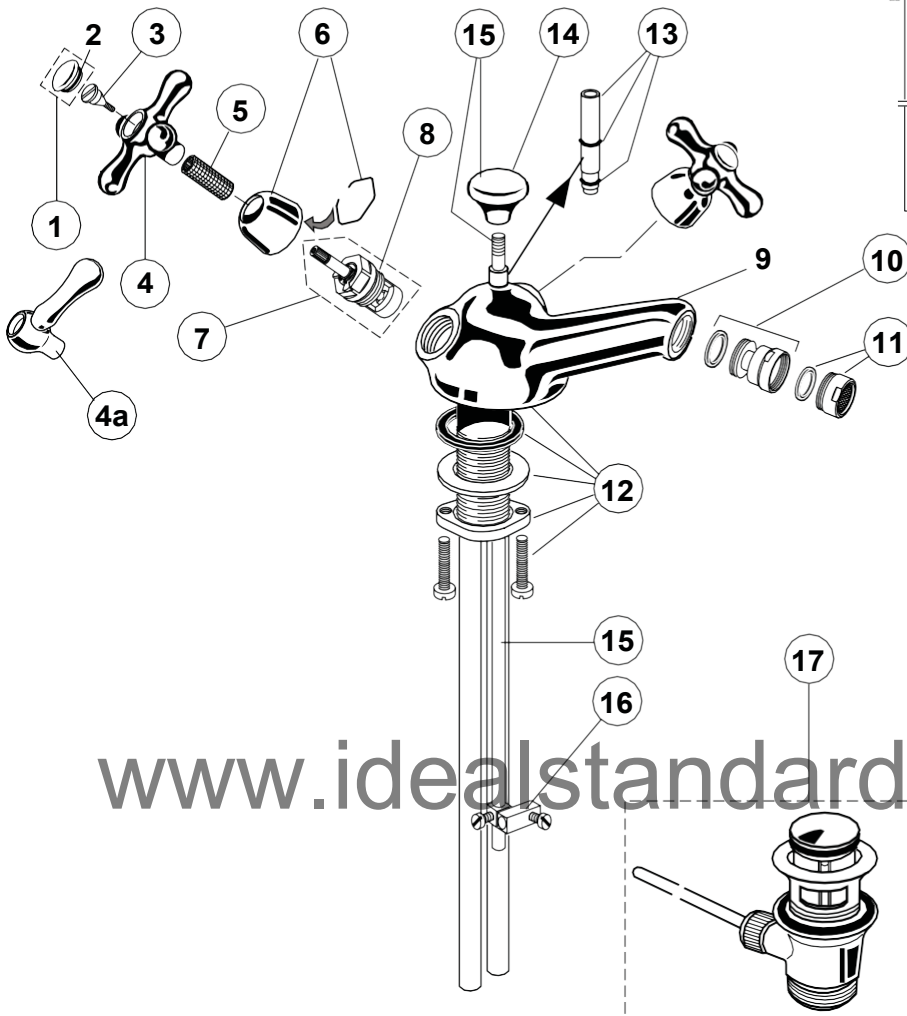
A 963 185 AA in chrom
A 963 185 AF in aranja

Pos.	Bezeichnung	Ersatzteil-Bestell-Nr.	Liefermenge	Pos.	Bezeichnung	Ersatzteil-Bestell-Nr.	Liefermenge
1	Index kompl.*	A 962 997 XX	1 St.	* Kreuzgriff kpl. mit Index und Insert	A 960 730 AB	1 St.	
2	O - Ring						
3	Griffschraube M4	A 963 047 NU	2 St.				
4	Kreuzgriff*	A 962 954 XX	1 St.				
4a	Hebelgriff	A 960 731 XX	1 Set				
5	Griff - Insert	A 963 196 NU	1 St.				
6	Rosette mit Federclip	A 963 185 XX	1 St.				
7	Oberteil-Kart.	A 963 033 NU	1 St.				
8	O - Ring Ø 18,2 x 1,7	A 961 640 NU	2 St.				
9	Batteriekörper						
10	Neoperl - Cascade kpl.	A 960 321 XX	1 St.				
	Cascade Einsatz - A -	A 960 308 NU	1 St.				
11	Befestigungs - Set	A 963 186 NU	1 Set				
12	Führungshülse kpl.	A 963 187 NU	1 Set				
13	Zugknopf	A 962 957 XX	1 St.				
14	Zugstange m. Zugknopf	A 963 188 XX	1 St.				
15	Klemmstück	A 962 990 NU	1 St.				
16	Ab- und Überlauf kpl.	A 961 230 XX	1 St.				

AZIMUTH A 3041... .. N 9003 AA N 4LS

*Ideal
Standard*

Baujahr: ab Juni 1990



verchromt
chrom-gold

N 9003 AA
N 9366 LS

A 3041 978 803 chrom - edelmessing
A 3041 978 817 aranja - gold

www.idealstandard-dily.cz

Für XX = Oberflächen-Kennung einsetzen:
chrom - statt XX = AA einsetzen, aranja = AF,
edelmessing = AE, vergoldet = AB

Beispiel Ersatzteil - Bestellung:
A 963 185 AA in chrom
A 963 185 AF in aranja

Pos.	Bezeichnung	Ersatzteil- Bestell-Nr.	Liefer- menge	Pos.	Bezeichnung	Ersatzteil- Bestell-Nr.	Liefer- menge
1	Index kompl.*	A 962 997 XX	1 St.				
2	O - Ring				* Kreuzgriff kpl. mit Index und Insert	A 960 730 AB	1 St.
3	Griffschraube M4	A 963 047 NU	2 St.				
4	Kreuzgriff*	A 962 954 XX	1 St.				
4a	Hebelgriff	A 960 731 XX	1 Set				
5	Griff - Insert	A 963 196 NU	1 St.				
6	Rosette mit Federclip	A 963 185 XX	1 St.				
7	Oberteil-Kart.	A 963 033 NU	1 St.				
8	O - Ring Ø 18,2 x 1,7	A 961 640 NU	2 St.				
9	Batteriekörper						
10	Kugelgelenk	A 960 063 XX	1 St.				
11	Neoperl - Cascade kpl.	A 960 321 XX	1 St.				
	SCascade Einsatz - A -	A 960 308 NU	1 St.				
12	Befestigungs - Set	A 963 186 NU	1 Set				
13	Führungshülse kpl.	A 963 187 NU	1 Set				
14	Zugknopf	A 962 957 XX	1 St.				
15	Zugstange m. Zugknopf	A 963 188 XX	1 St.				
16	Klemmstück	A 962 990 NU	1 St.				
17	Ab- und Überlauf kpl.	A 961 230 XX	1 St.				

AZIMUTH A 4071... .. N 9005 AA N 5 LS

Ideal Standard

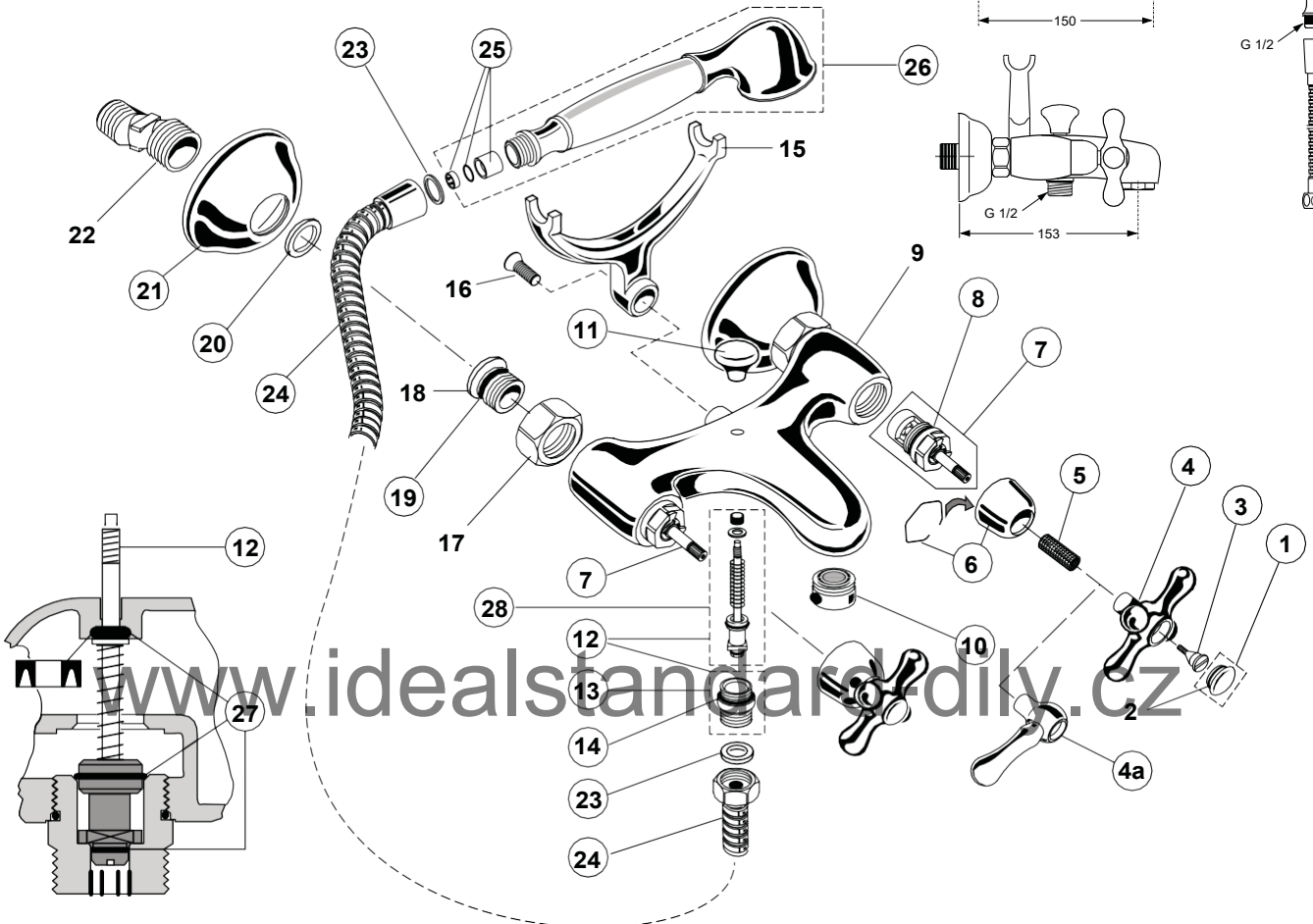
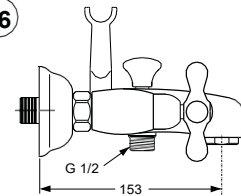
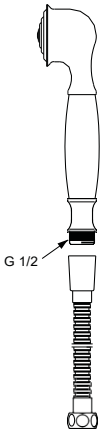
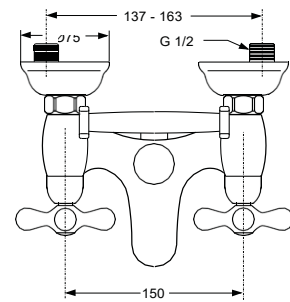
Baujahr: ab Jan. 1993

verchromt
chrom-gold

N 9005 AA
N 9367 LS

A 4071 978 804
A 4071 978 824

chrom-edelmessing
aranja - gold



Für XX = Oberflächen-Kennung einsetzen:
chrom - statt XX = AA einsetzen, aranja = AF,
edelmessing = AE, vergoldet = AB

Beispiel Ersatzteil - Bestellung:
A 962 997 AA in chrom
A 962 997 AB vergoldet

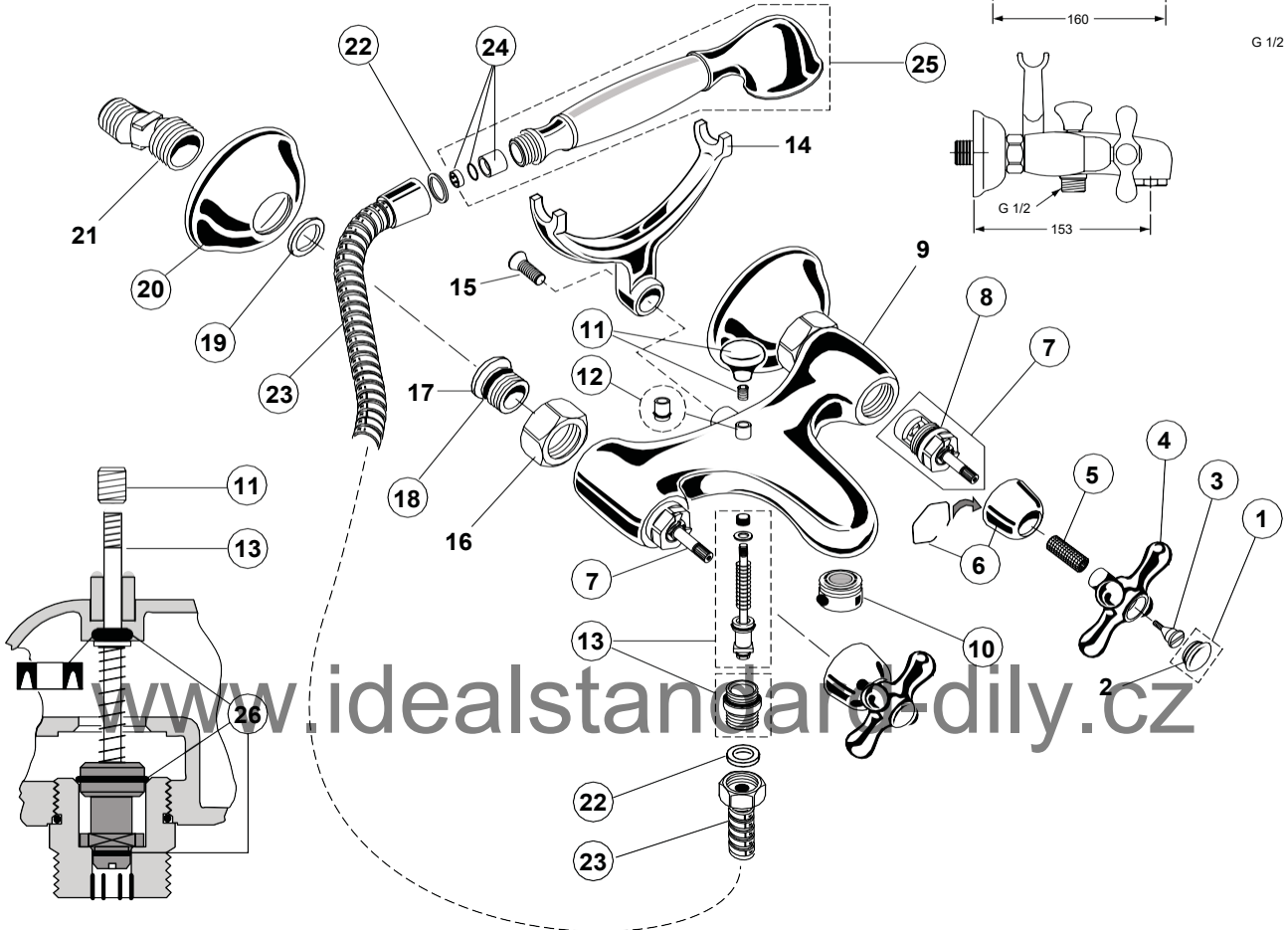
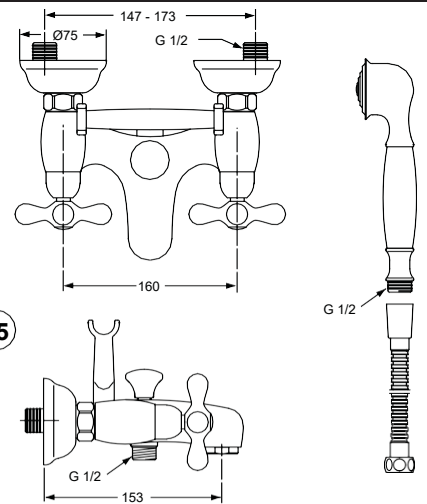
Pos.	Bezeichnung	Ersatzteil-Bestell-Nr.	Liefermenge	Pos.	Bezeichnung	Ersatzteil-Bestell-Nr.	Liefermenge
1	Index kompl.*	A 962 997 XX	1 St.	18	Gewindenippel	Gewindenippel	
2	O - Ring			19	O - Ring Ø 15,6 x 1,78	A 961 182 NU	1 St.
3	Griffschraube M4	A 963 047 NU	2 St.	20	Fiberring	A 961 139 NU	2 St.
4	Kreuzgriff*	A 962 954 XX	1 St.	21	Rosette	A 962 955 XX	2 St.
4a	Hebelgriff kpl.	A 960 731 XX	1 St.	22	S - Anschluss	A 951 721 AA	
5	Griff - Insert	A 963 196 NU	1 St.	23	Gummiring Ø 18,5 x 11	A 961 817 NU	5 St.
6	Rosette mit Federclip	A 963 185 XX	1 St.	24	Brauseschlauch 1250mm	A 960 940 XX	1 St.
7	Oberteil-Kart.	A 963 033 NU	1 St.	25	Rückflußverhinderer	A 962 594 NU	1 Set
8	O - Ring Ø 18,2 x 1,7	A 961 640 NU	2 St.	26	Handbrause kpl. + Pos. 25	A 963 191 XX	1 St.
9	Batteriekörper			27	Dichtungs - Set Umsch.	A 963 217 NU	1 Set
10	Neoperl - Cascade kpl.	A 960 309 XX	1 St.	28	Umschaltung	A 963 221 NU	1 Set
11	Cascade Einsatz	A 960 310 NU	1 St.				
12	Zugknopf	A 962 957 XX	1 Set				
12	Umschaltung kpl. mit Pos. 13,14 und 27	A 963 219 NU	1 St.		* Kreuzgriff kpl. mit Index und Insert	A 960 730 AB	1 St.
13	Gewindenippel kpl.	A 963 220 NU	1 St.				
14	O - Ring Ø 15,88 x 2,62	A 963 218 NU	1 St.				
15	Handbrausehalter						
16	Senkschraube						
17	Überwurfmutter	Überwurfmutter					

AZIMUTH(alt) A4071.....

Ideal Standard

Baujahr: ab Juni 1990 bis Dez. 1992

A 4071 978 804 chrom-edelmessing
 A 4071 978 823 chrom - gold
 A 4071 978 824 aranja - gold



Für XX = Oberflächen-Kennung einsetzen:
 chrom - statt XX = AA einsetzen, aranja = AF,
 edelmessing = AE, vergoldet = AB

Beispiel Ersatzteil - Bestellung:
 A 962 997 AA in chrom
 A 962 999 AB vergoldet

Pos.	Bezeichnung	Ersatzteil-Bestell-Nr.	Liefermenge	Pos.	Bezeichnung	Ersatzteil-Bestell-Nr.	Liefermenge
1	Index kompl. *	A 962 997 XX	1 St.	17	Gewindenippel	Gewindenippel	
2	O - Ring			18	O - Ring Ø 15,6 x 1,78	A 961 182 NU	1 St.
3	Griffschraube M4	A 963 047 NU	2 St.	19	Fiberring	A 961 139 NU	2 St.
4	Kreuzgriff *	A 962 954 XX	1 St.	20	Rosette	A 962 955 XX	2 St.
5	Griff - Insert	A 963 196 NU	1 St.	21	S - Anschluss	A 951 721 AA	
6	Rosette mit Federclip	A 963 185 XX	1 St.	22	Gummiring Ø 18,5 x 11	A 961 817 NU	5 St.
7	Oberteil-Kart.	A 963 033 NU	1 St.	23	Brauseschlauch 1250mm	A 960 940 XX	1 St.
8	O - Ring Ø 18,2 x 1,7	A 961 640 NU	2 St.	24	Rückflußverhinderer	A 962 594 NU	1 Set
9	Batteriekörper			25	Handbrause kpl. + Pos. 24	A 963 191 XX	1 St.
10	Neoperl - Cascade kpl.	A 960 309 XX	1 St.	26	Dichtungs - Set Umsch.	A 963 217 NU	1 Set
	Cascade Einsatz	A 960 310 NU	1 St.				
11	Zugknopf m. Gewindest.	A 963 198 XX	1 Set				
12	Führungshülse kpl. in Pos 13 enthalten						
13	Umschaltung kpl. mit Pos. 11, 12, und 26	A 963 143 XX	1 St.		* Kreuzgriff kpl. mit Index und Insert	A 960 730 AB	1 St.
14	Handbrausehalter						
15	Senkschraube						
16	Überwurfmutter	Überwurfmutter					

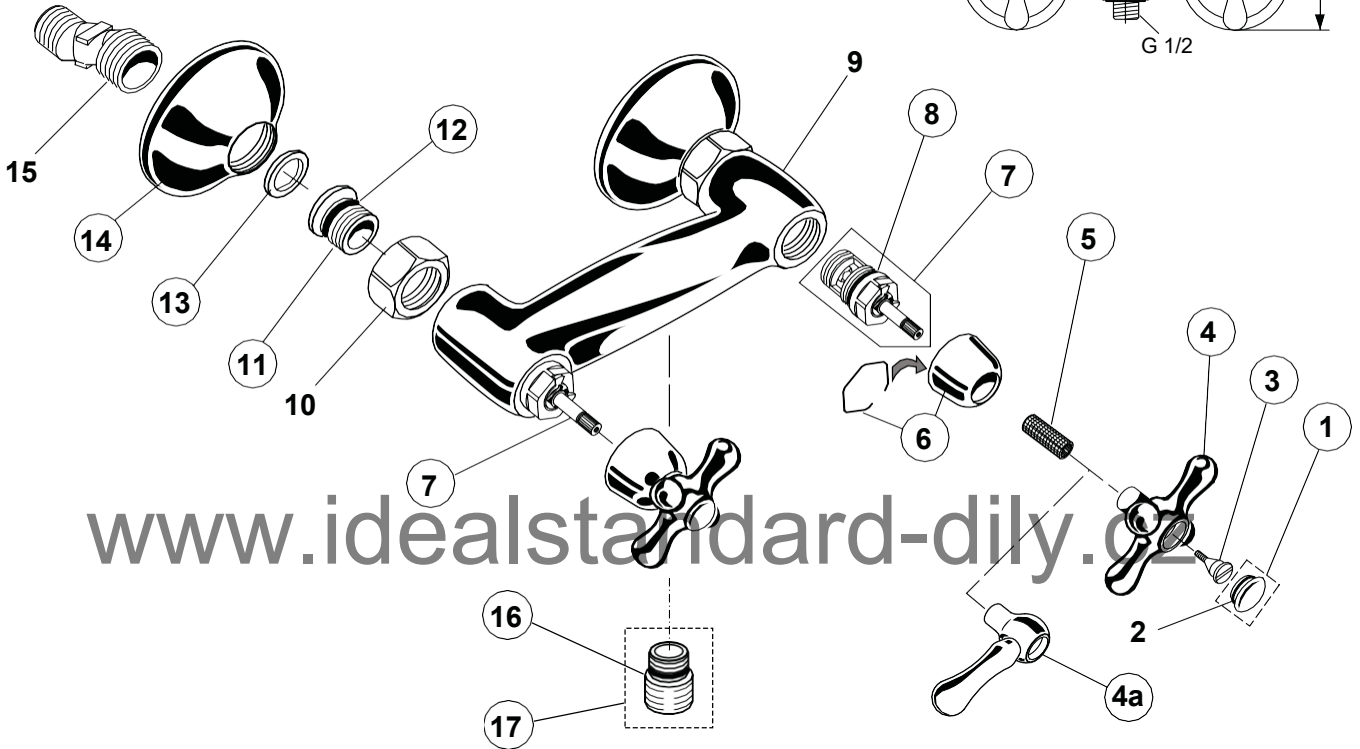
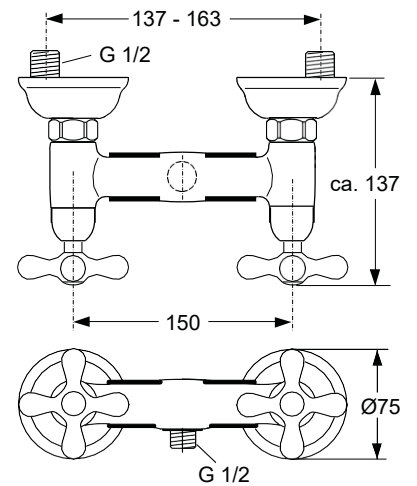
AZIMUTH A 4075 A 2089 AA A 2382 AA

*Ideal
Standard*

Baujahr: ab Juni 1990

verchromt A 2382 AA
verchromt o. Griffe A 2089 AA

A 4075 978 806 chrom-edelmessing
A 4075 978 826 chrom - gold
A 4075 978 827 aranja - gold



www.idealstandard-dily.com

Für XX = Oberflächen-Kennung einsetzen:
chrom - statt XX = AA einsetzen, aranja = AF,
edelmessing = AE, vergoldet = AB

Beispiel Ersatzteil - Bestellung:
A 962 997 AA in chrom
A 962 997 AB vergoldet

Pos.	Bezeichnung	Ersatzteil-Bestell-Nr.	Liefermenge	Pos.	Bezeichnung	Ersatzteil-Bestell-Nr.	Liefermenge
1	Index kompl. *	A 962 997 XX	1 St.	* Kreuzgriff kpl. mit Index und Insert	A 960 730 AB	1 St.	
2	O - Ring						
3	Griffschraube M4	A 963 047 NU	2 St.				
4	Kreuzgriff *	A 962 954 XX	1 St.				
4a	Hebelgriff kpl.	A 960 731 XX	1 St.				
5	Griff - Insert	A 963 196 NU	1 St.				
6	Rosette mit Federclip	A 963 185 XX	1 St.				
7	Oberteil-Kart.	A 963 033 NU	1 St.				
8	O - Ring Ø 18,2 x 1,7	A 961 640 NU	2 St.				
9	Batteriekörper						
10	Überwurfmutter	Überwurfmutter					
11	Gewindenippel	Gewindenippel					
12	O - Ring Ø 15,6 x 1,78	A 961 182 NU	1 St.				
13	Fiberring	A 961 139 NU	2 St.				
14	Rosette	A 962 955 XX	1 St.				
15	S - Anschluß	A 951 721 AA					
16	O - Ring Ø 15.6 x 1,78	A 961 182 NU	2 St.				
17	Anschlußnippel kpl.	A 960 430 XX	1St.				

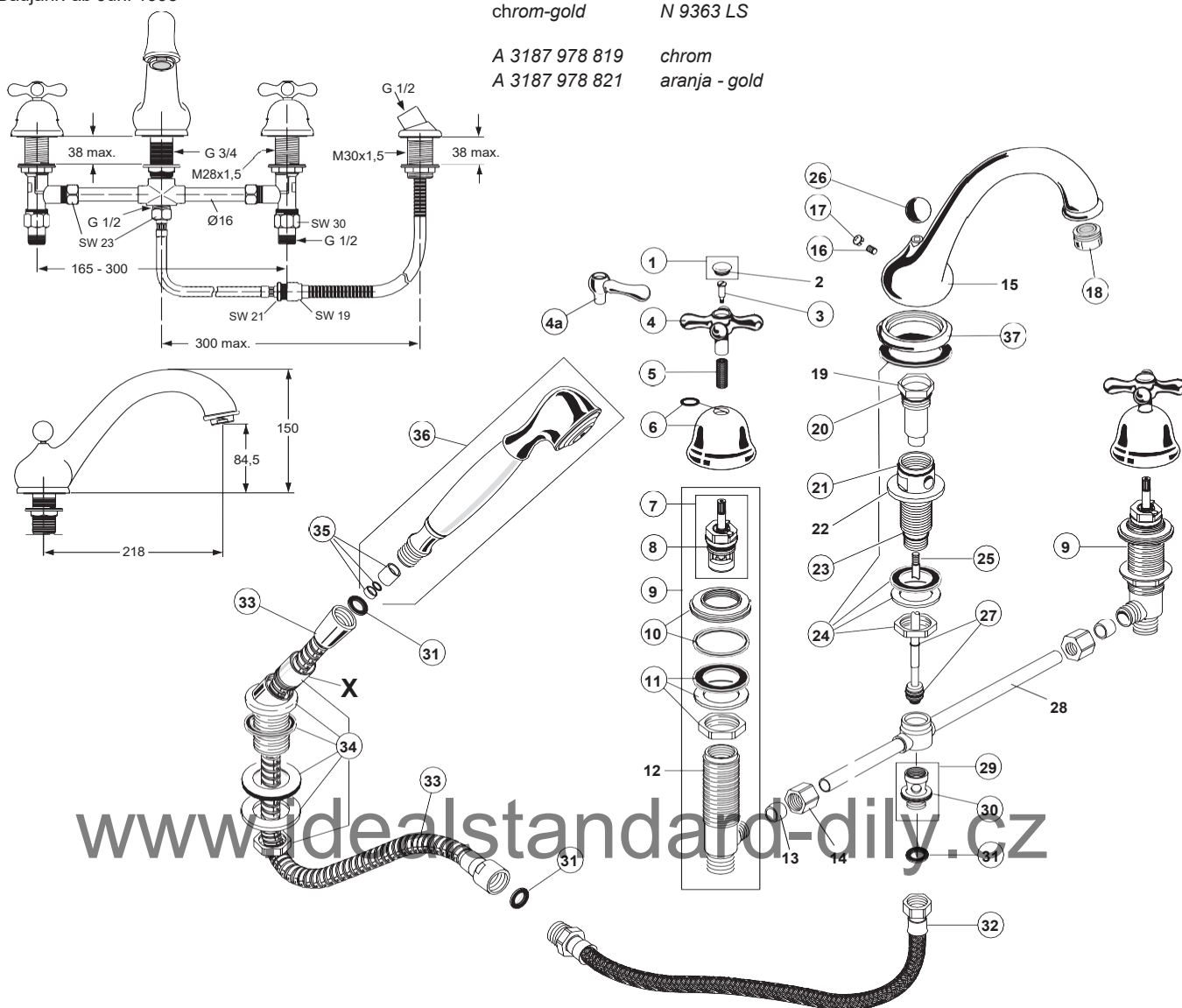
AZIMUTH A 3187..... N 9363LS

Ideal Standard

Baujahr: ab Juni 1995

chrom-gold N 9363 LS

A 3187 978 819 chrom
A 3187 978 821 aranja - gold



Für XX = Oberflächen-Kennungen einsetzen:
chrom - statt XX = AA einsetzen,
aranja = AF, vergoldet = AB

Beispiel Ersatzteil - Bestellung:
A 962 997 AA in chrom
A 962 997 AB vergoldet

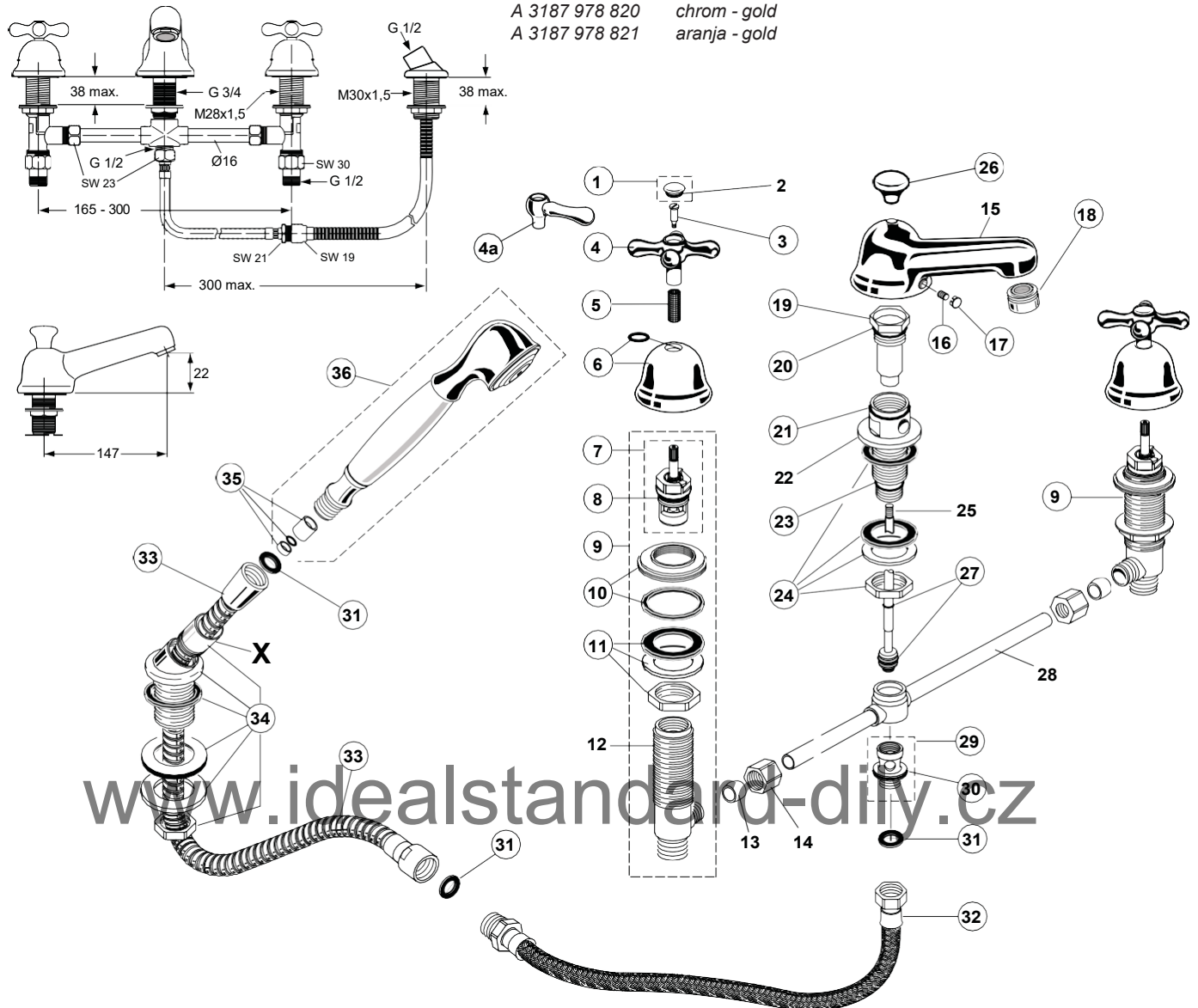
Pos.	Bezeichnung	Ersatzteil-Bestell-Nr.	Liefermenge	Pos.	Bezeichnung	Ersatzteil-Bestell-Nr.	Liefermenge
1	Index kompl.*	A 962 997 XX	1 St.	19	Umschaltwechsellülse	Hülse	
2	O - Ring (Sottini)			20	O - Ring Ø 20,35 x 1,78	A 961 798 NU	1 St.
3	Griffschraube	A 962 998 NU	2 St.	21	O - Ring Ø 24 x 2	A 961 809 NU	1 St.
4	Kreuzgriff*	A 962 954 XX	1 St.	22	Schaft	Schaft	
4a	Hebelgriff	A 960 731 XX	1 St.	23	O - Ring Ø 17 x 2	A 961 810 NU	1 St.
5	Griff - Insert*	A 963 196 NU	1 St.	24	Befestigungs - Set	A 961 811 NU	1 St.
6	Rosette m. O - Ring	A 962 999 XX	1 St.	25	Umschaltspindel kpl.	A 963 279 NU	1 Set
7	Oberteil-Kart. + Pos. 3	A 963 033 NU	1 St.	26	Zugknopf M5 Kugel-Ø 25	A 963 466 XX	1 St.
8	O - Ring Ø 18,2 x 1,7	A 961 640 NU	2 St.	27	Dichtungs -Set Umsch.	A 961 814 NU	1 Set
9	Seitenventil kpl.	A 963 283 NU	1 St.	28	T - Stück	N 058 213 AT	
10	Schraubring m. Gummiring.	A 963 002 NU	1 St.	29	Ventilnippel kpl.	A 961 816 NU	1 St.
11	Befestigungs - Set	A 963 049 NU	1 Set	30	O - Ring Ø 24 x 2	A 961 809 NU	1 St.
12	Gehäuse Seitenventil	Seitenventil		31	Gummiring	A 961 817 NU	5 St.
13	Schneidring			32	Schlauchleitung 500mm lg.	A 961 819 NU	1 St.
14	Überwurfmutter			33	Metallschlauch 1500mm lg.	A 961 820 NU	1 St.
15	Batteriekörper			34	Schlauchdurchführung kpl.	A 961 821 XX	1 St.
16	Gewindestift M 10 x 10	A 963 465 NU	1 St.	35	Rückflußverhinderer	A 962 594 NU	1 St.
17	Abdeckkappe	A 961 808 XX	1 St.	36	Handbrause kpl. + Pos. 35	A 963 191 XX	1 St.
18	Neoperl - Düse kpl.	A 960 309 XX	1 St.	37	Dekorscheibe M 52 x 1,5	A 963 467 XX	1 St.
	Siebeinsatz zu Pos. 18	A 960 310 NU	1 St.		* Kreuzgriff kpl. mit Index und Insert	A 960 730 AB	1 St.

AZIMUTH(alt) A3187

*Ideal
Standard*

Baujahr: ab April 1993 bis Mai 1995

A 3187 978 820 chrom - gold
A 3187 978 821 aranja - gold



Für XX = Oberflächen-Kennung einsetzen:
chrom - statt XX = AA einsetzen,
aranja = AF, vergoldet = AB

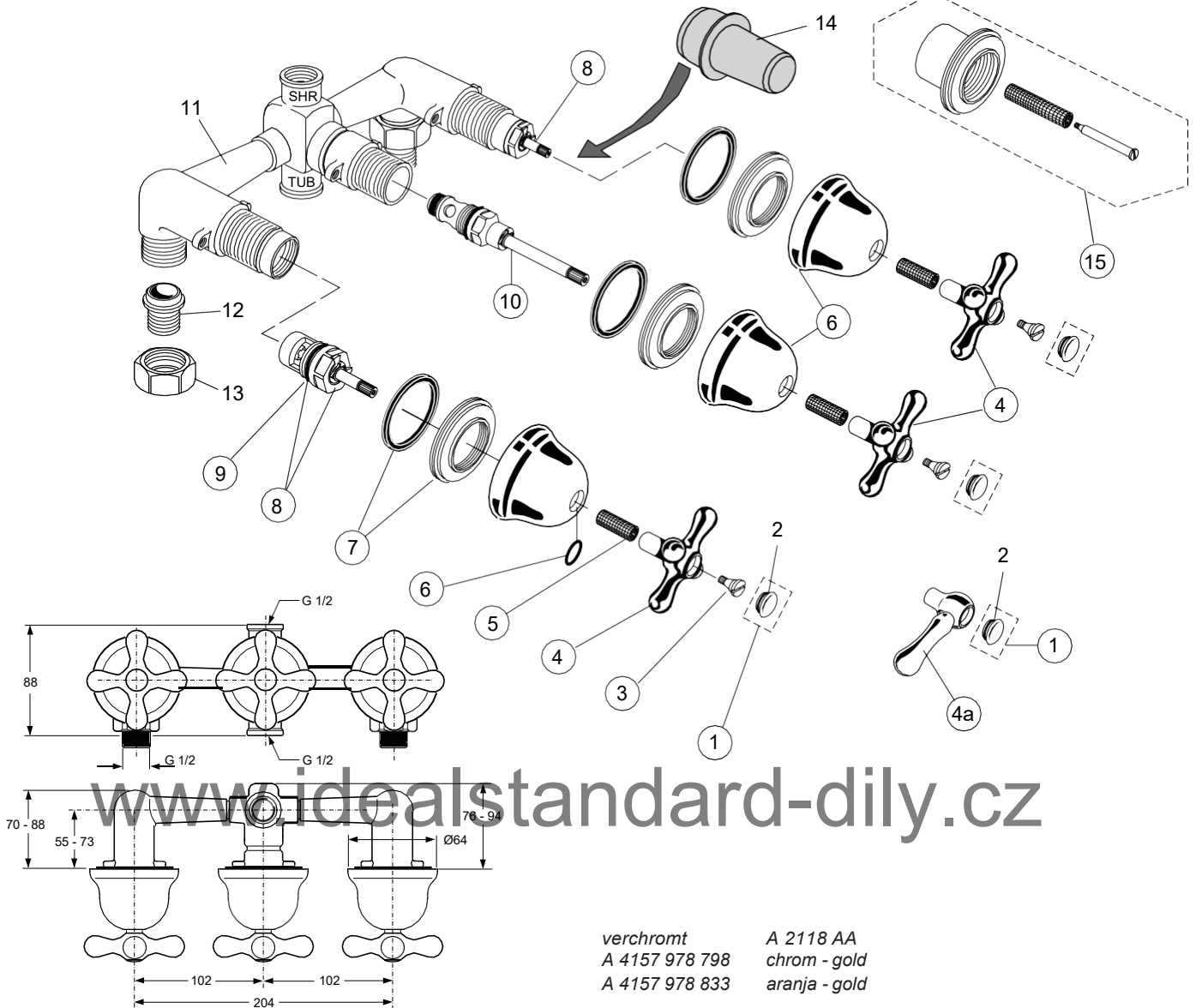
Beispiel Ersatzteil - Bestellung:
A 962 997 AA in chrom
A 962 997 AB vergoldet

Pos.	Bezeichnung	Ersatzteil-Bestell-Nr.	Liefermenge	Pos.	Bezeichnung	Ersatzteil-Bestell-Nr.	Liefermenge
1	Index kompl.*	A 962 997 XX	1 St.	19	Umschaltwechsellülse	Hülse	
2	O - Ring (Sottini)			20	O - Ring Ø 20,35 x 1,78	A 961 798 NU	1 St.
3	Griffschraube	A 962 998 NU	2 St.	21	O - Ring Ø 24 x 2	A 961 809 NU	1 St.
4	Kreuzgriff*	A 962 954 XX	1 St.	22	Schaft	Schaft	
4a	Hebelgriff	A 960 731 XX	1 St.	23	O - Ring Ø 17 x 2	A 961 810 NU	1 St.
5	Griff - Insert*	A 963 196 NU	1 St.	24	Befestigungs - Set	A 961 811 NU	1 St.
6	Rosette m. O - Ring	A 962 999 XX	1 St.	25	Umschaltspindel kpl.	A 963 279 NU	1 Set
7	Oberteil-Kart. + Pos. 3	A 963 033 NU	1 St.				
8	O - Ring Ø 18,2 x 1,7	A 961 640 NU	2 St.	27	Dichtungs -Set Umsch.	A 961 814 NU	1 Set
9	Seitenventil kpl.	A 963 283 NU	1 St.	28	T - Stück	N 058 213 AT	
10	Schraubring m. Gummiring.	A 963 002 NU	1 St.	29	Ventilnippel kpl.	A 961 816 NU	1 St.
11	Befestigungs - Set	A 963 049 NU	1 Set	30	O - Ring Ø 24 x 2	A 961 809 NU	1 St.
12	Gehäuse Seitenventil	Seitenventil		31	Gummiring	A 961 817 NU	5 St.
13	Schneidring			32	Schlauchleitung 500mm lg.	A 961 819 NU	1 St.
14	Überwurfmutter			33	Metallschlauch 1500mm lg.	A 961 820 NU	1 St.
15	Batteriekörper			34	Schlauchdurchführung kpl.	A 961 821 XX	1 St.
16	Gewindestift M 10 x 10	A 963 465 NU	1 St.	35	Rückflußverhinderer	A 962 594 NU	1 St.
17	Abdeckkappe	A 961 808 XX	1 St.	36	Handbrause kpl. + Pos. 35	A 963 191 XX	1 St.
18	Neoperl - Cascade kpl.	A 960 309 XX	1 St.		* Kreuzgriff kpl. mit		
	Cascade Einsatz zu 18	A 960 310 NU	1 St.		Index und Insert	A 960 730 AB	1 St.

AZIMUTH A 4157.....A 2118AA

Ideal Standard

Baujahr: ab April 1993



verchromt
A 4157 978 798
A 4157 978 833

A 2118 AA
chrom - gold
aranja - gold

Für XX = Oberflächen-Kennung einsetzen:
chrom - statt XX = AA einsetzen,
aranja = AF, vergoldet = AB

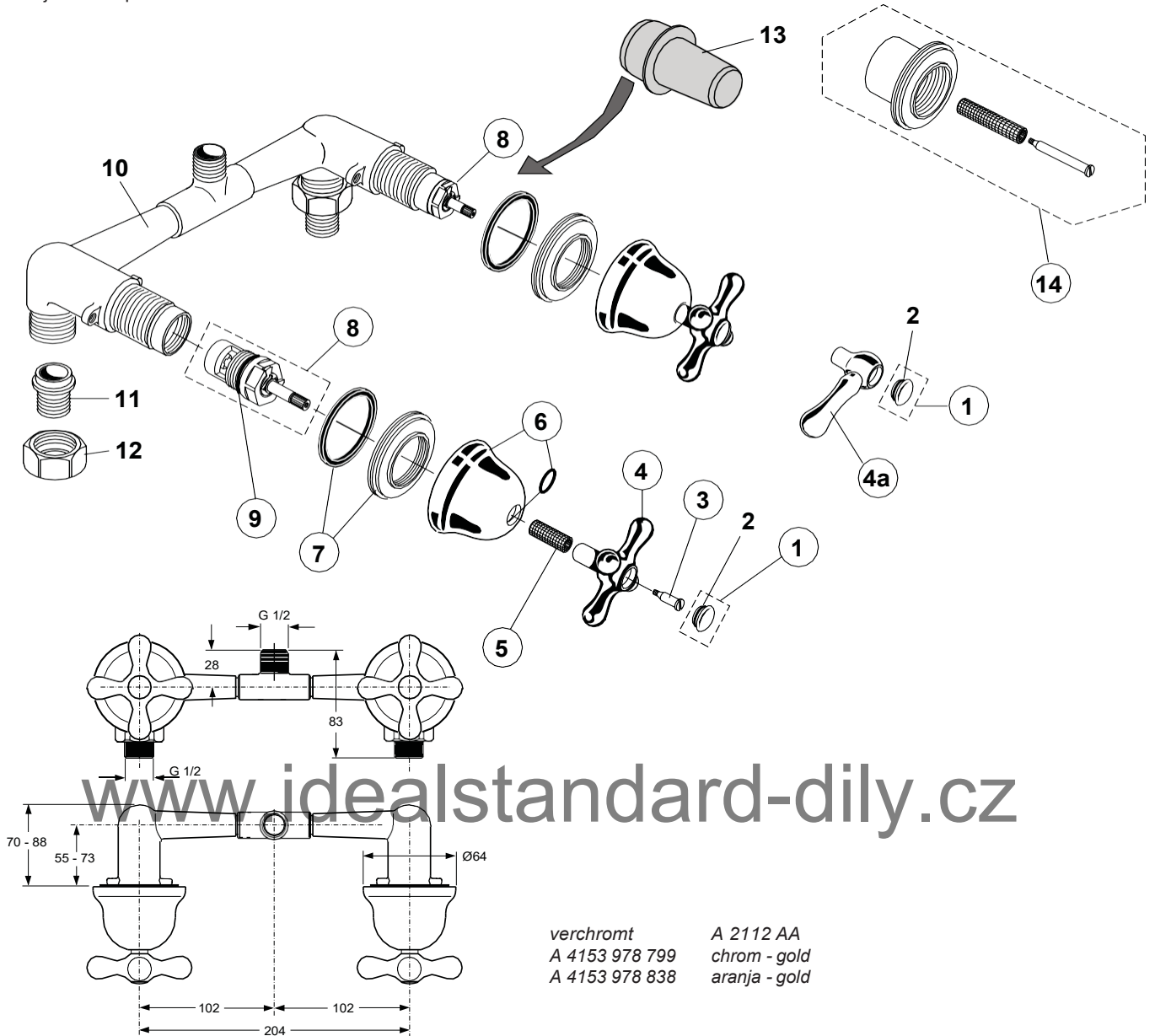
Beispiel Ersatzteil - Bestellung:
A 962 997 AA in chrom
A 962 997 AB vergoldet

Pos.	Bezeichnung	Ersatzteil-Bestell-Nr.	Liefermenge	Pos.	Bezeichnung	Ersatzteil-Bestell-Nr.	Liefermenge
1	Index kpl.*	A 962 997 XX	1 St.	* Kreuzgriff kpl. mit Index und Insert	A 960 730 AB	1 St.	
2	O - Ring (Sottini)						
3	Griffschr. 0-9mm Einbauti.	A 963 047 NU	2 St.				
3a	Griffschr. 9-18mm Einbauti.	A 962 998 NU	2 St.				
4	Kreuzgriff*	A 962 954 XX	1 St.				
4a	Hebelgriff kpl.	A 960 731 XX	1 St.				
5	Griff - Insert*	A 963 196 NU	1 St.				
6	Rosette m. O - Ring	A 962 999 XX	1 St.				
7	Rosettenhalter kpl.	A 963 262 NU	1 St.				
8	Oberteil-Kart. + Pos. 3	A 963 033 NU	1 St.				
9	O - Ring Ø 18,2 x 1,7	A 961 640 NU	2 St.				
10	Umschaltung kpl.	A 963 253 NU	1 St.				
11	Batteriekörper UP						
12	Verbindungsstück	Verbindungsstück					
13	Überwurfmutter						
14	Putzschablone						
15	Verlängerungsteile für zu tiefen Einbau (20mm)	A 963 263 NU	1 St.				

AZIMUTH A 4153.....A 2112AA

Ideal Standard

Baujahr: ab April 1993



verchromt
A 4153 978 799
A 4153 978 838

A 2112 AA
chrom - gold
aranja - gold

Für XX = Oberflächen-Kennung einsetzen:
chrom - statt XX = AA einsetzen,
aranja = AF, vergoldet = AB

Beispiel Ersatzteil - Bestellung:
A 962 997 AA in chrom
A 962 997 AB vergoldet

Pos.	Bezeichnung	Ersatzteil- Bestell-Nr.	Liefer- menge	Pos.	Bezeichnung	Ersatzteil- Bestell-Nr.	Liefer- menge
1	Index kpl.*	A 962 997 XX	1 St.	*	Kreuzgriff kpl. mit Index und Insert	A 960 730 AB	1 St.
2	O - Ring (Sottini)						
3	Griffschr. 0-9mm Einbauti.	A 963 047 NU	2 St.				
3a	Griffschr. 9-18mm Einbauti.	A 962 998 NU	2 St.				
4	Kreuzgriff*	A 962 954 XX	1 St.				
4a	Hebelgriff kpl.	A 960 731 XX	1 St.				
5	Griff - Insert*	A 963 196 NU	1 St.				
6	Rosette m. O - Ring	A 962 999 XX	1 St.				
7	Rosettenhalter kpl.	A 963 262 NU	1 St.				
8	Oberteil-Kart. + Pos. 3	A 963 033 NU	1 St.				
9	O - Ring Ø 18,2 x 1,7	A 961 640 NU	2 St.				
10	Batteriekörper UP						
11	Verbindungsstück						
12	Überwurfmutter						
13	Putzschablone						
14	Verlängerungsteile für zu tiefen Einbau (20mm)	A 963 263 NU	1 St.				